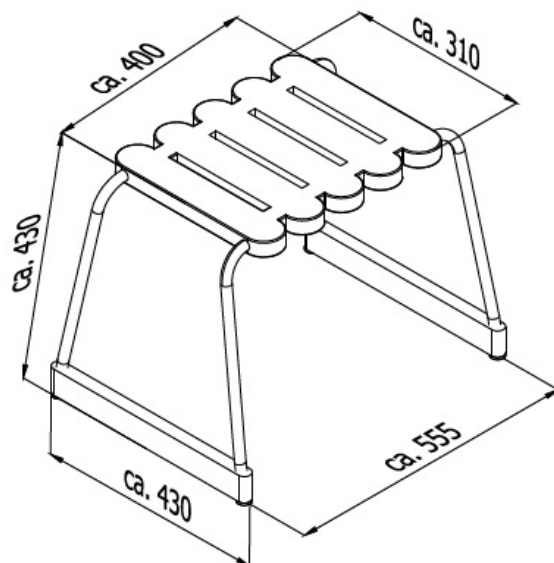


SCHEDA TECNICA PRODOTTO

DISEGNO TECNICO



FOTO



FAMIGLIA PRODOTTO: SEDILI DOCCIA E VASCA

CODICE: SGR-PP

DESCRIZIONE:

Sgabello doccia.

PRESTAZIONI MECCANICHE:

Capacità di tenuta 100 kg.

CERTIFICAZIONI:

Certificazione TUV di sistema UNI EN ISO 9001:2008.

CARATTERISTICHE PRODOTTO:

Gambe telescopiche in alluminio, regolabili a 8 differenti altezze. Seduta in HDPE con forma ergonomica e antiscivolo, maniglie laterali, realizzata con forme arrotondate. Dotato di gommini di protezione sotto ai piedi.

FISSAGGIO (INSTALLAZIONE):

AVVERTENZE IMPORTANTI: prima dell'utilizzo verificare la posizione della seduta: i piedi devono poggiare con tutti e 4 i punti di appoggio. Portata di carico massima: 100 kg.

MANUTENZIONE:

Non utilizzare prodotti per la pulizia aggressivi o abrasivi; non utilizzare assolutamente diluenti o benzine. In caso di forti depositi di calcare utilizzare aceto da cucina, puro o in soluzione d'acqua. Non utilizzare prodotti per la pulizia che possano danneggiare la plastica.

COMPOSIZIONE PRODOTTO:

N° 1 Seduta HDPE
N° 1 Telaio Alluminio
N° 8 Puntali Gomma

CONFEZIONE:

Imballo in scatola di cartone 606 x 330 x 100 mm.
Peso: 2,2 kg

ST_PRODOTTO: SGR-PP	APPROVATO R.T.
REV.01 DEL 17/03/2015	- 1