

CARRELLO A 2 RIPIANI - ISTRUZIONI DI MONTAGGIO E CARATTERISTICHE

1. STRUTTURA RESISTENTE

Capacità di carico max. 30 kg per scaffalatura, in totale quindi 90 kg. Per la costruzione dei carrelli sono state impiegate solo materie prime di ottima qualità.

2. MANIGLIE ERGONOMICHE

Per spingere e manovrare facilmente il carrello.

3. SEMPLICITA' DI ASSEMBLAGGIO

Consultare le istruzioni sottostanti.

4. RUOTE

Ruote da 75 mm, 2 frenanti e 2 piroettanti.

Istruzioni di assemblaggio

Note :

1. Utilizzate un martello con massa battente in gomma.

Installate le ruote per ultime. Procedete come segue:

A. Ripiano basso **1** + tubi **2**

B. Ripiano alto **4** + Maniglie **5** -> viti **6** + rondelle **7**

(★ **Vedi Nota Importante**)

C. Assemblate **A+B**

D. Rovesciate sottosopra il carrello e imbullonate le ruote **8** + rondelle **9**

Lista parti :

No.	1	2	4	5	6	7	8	9
	Piano basso	Tubo	Piano alto	Maniglia	Vite	Rondella	Ruota	Rondella
Q.tà	1	4	1	2	4	4	4	4

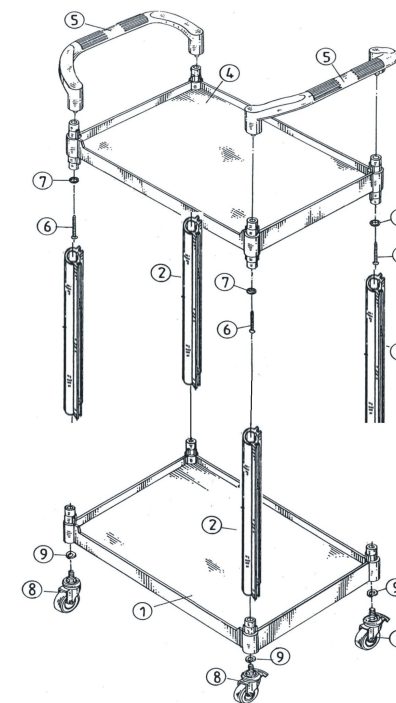
ATTENZIONE:

1. Non utilizzate un martello metallico durante l'assemblaggio.
2. Fate attenzione che il bordo di ciascun ripiano sia rivolto verso l'alto.
3. **ATTENZIONE** QUANDO FISSATE I TUBI IN ALLUMINIO AI RIPIANI, NON COLPITE TROPPO FORTE CON IL MARTELLO.

NOTA IMPORTANTE:

Quando fissate le maniglie al ripiano superiore, fissate prima il ripiano alle maniglie e poi inserite le 2 viti dalla parte opposta del ripiano, stringendo con cura.

Una volta avvitate le maniglie al ripiano superiore, ponete il ripiano sui 4 tubi in alluminio precedentemente fissati al ripiano di mezzo e martellate fino ad assemblaggio completo.



MADE IN TAIWAN