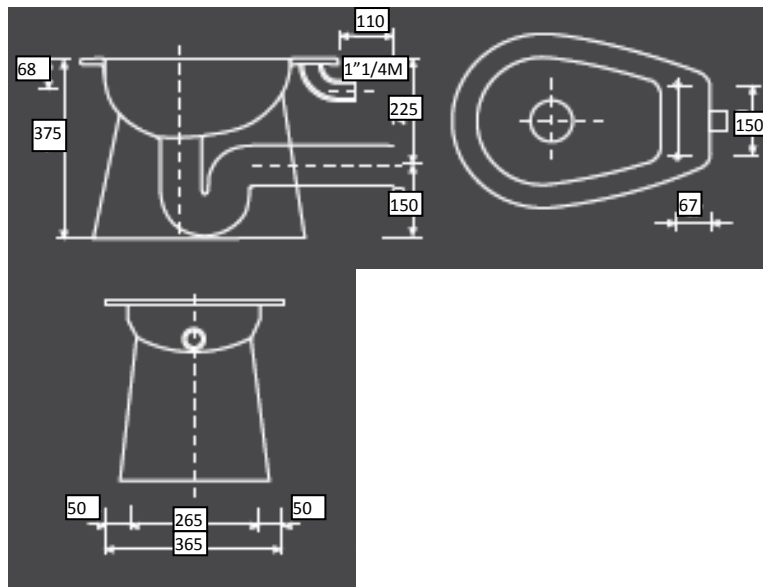


SCHEDA TECNICA PRODOTTO

DISEGNO TECNICO



FOTO



FAMIGLIA PRODOTTO: SANITARI IN ACCIAIO INOX

CODICE: 2040

DESCRIZIONE:

WC carenato con scarico a parete.

PRESTAZIONI:

CERTIFICAZIONI:

Certificazione TUV di sistema UNI EN ISO 9001:2000.

CARATTERISTICHE PRODOTTO:

WC carenato con scarico a parete. Fori laterali per il fissaggio del vaso a pavimento tramite staffe (non incluse). I bordi esterni sono arrotondati per evitare possibili lesioni contro il filo della lamiera. In acciaio inox AISI 304 completamente satinato. Adatto ad ambienti professionali o pubblici (ambienti ospedalieri, aziende di produzione o trattamento alimentare, ecc.), ad ambienti in cui sono richiesti il massimo della resistenza anche contro possibili atti vandalici ed il massimo della praticità, ad ambienti a rischio (carceri, istituti protetti, ecc.), ad ambienti ad alto traffico (stazioni ferroviarie, aeroporti, metropolitane, ecc.) e ovunque ci sia bisogno di coniugare praticità, resistenza e facilità di pulizia.

FISSAGGIO (INSTALLAZIONE):

- Fissare a pavimento tramite tasselli adeguati (non inclusi).
- Scegliere i tasselli adeguati in funzione del tipo di muratura.

MANUTENZIONE:

- Controllare periodicamente il corretto fissaggio del vaso.
- Pulire con acqua e sapone o altri prodotti adatti; evitare prodotti aggressivi, corrosivi e abrasivi. Non utilizzare prodotti contenenti cloro, acido cloridrico o suoi derivati, altri acidi o basi anche se diluiti. Asciugare con un panno morbido.

COMPOSIZIONE PRODOTTO –

MATERIALI -

TRATTAMENTI:

N°	Descrizione	Materiali	Trattamenti
N° 1	WC carenato	Lamiera acciaio inox AISI 304, spessori vari	Satinato

CONFEZIONE DEL PRODOTTO:

Imballo in scatola di cartone 625 x 440 x 562 mm.

Peso: 7 kg (senza imballo)

I dati riportati non possono essere ritenuti vincolanti. Thermomat Saniline SRL si riserva il diritto di apportare modifiche tecniche ed estetiche senza nessun preavviso.

ST_PRODOTTO: 2041

APPROVATO
R.T.

REV.00 DEL 25/09/09

THERMOMAT SANILINE SRL

Via M. Curie, 7 – 46030 Cerese di Virgilio (Mantova) ITALY

Tel. + 39 0376 44 84 28 – Fax. +39 0376 44 86 15

www.thermomat.com – e-mail: info@thermomat.com

